

TENEX 2R

Die TENEX 2R-Schlinge ist ein Seil-Kambiumschoner mit zwei FRICTION RING. Sie wurde für Baumfällungen und Ablassen entwickelt und wird so wie einen klassischen Kambiumschoner benutzt, mit dem Seil direkt durch die Ringe. Leicht und robust, sie bietet ein super einfaches System, dass zuverlässig ist und schnell benutzt wird.

RIGGING-KAMBIUMSCHONER



BESCHREIBUNG

Die TENEX 2R ist ein Rigging-Kambiumschoner für Baumpflegearbeit, insbesondere Rigging und Fällen. Sie besteht aus Tenex™ (mit Samthane®-Beschichtung) und kombiniert Leichtigkeit, Robustheit und Flexibilität für eine einfache, nachhaltige Ausrüstung.

Da sie mit zwei FRICTION RING ausgerüstet ist, funktioniert sie so wie ein klassischer Kambiumschoner: Das Seil wird durch die Ringen gezogen, und wird zum Ankerpunkt für Ihr Riggingssystem, leicht und effizient. Rigging-Ringe bieten durchgehende Kontrolle an, mit dem idealen Verhalten des Seils, auch unter schwierigen Bedingungen. Die runde Form der Ringen ermöglicht die Reibungsverteilung und verringert daher das Risiko einer vorzeitigen Abnutzung des Systems. Diese Ringe sind das Ergebnis jahrelanger Erfahrung... und es funktioniert.

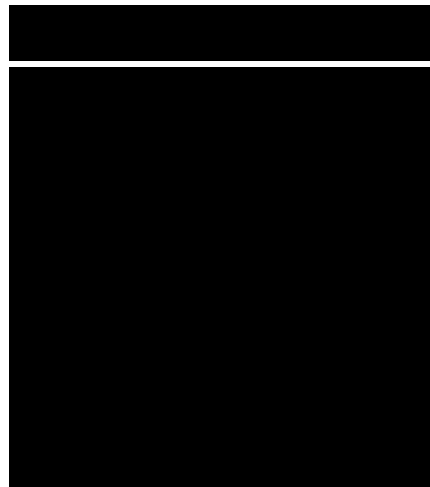
Die TENEX 2R ist erhältlich in einem Durchmesser und eine Standardlänge, immerhin können spezielle Länge auf Sonderbestellung hergestellt werden. Diese Schlinge kann nicht vom Boden ohne zusätzlichem System abgezogen werden, bietet aber Baumpflegern einen leichten, zuverlässigen Kambiumschoner an, für sichere Arbeit.

TECHNISCHE INFORMATIONEN

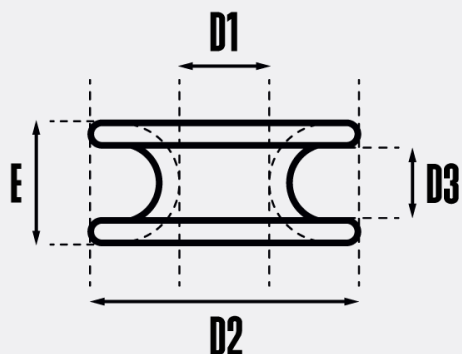
TENEX 2R

SEIL

FRICTION RING FR2



-



Norm

2006/42/EG Maschinen-Richtlinie

Materialien

100% Polyester, Samthane®-Beschichtung

Hochfestes eloxiertes Aluminium

Breite

-

35 mm (E)

Durchmesser

ø14 mm

Innen: ø28 mm (D1)
 Außen: ø70 mm (D2)
 Rille: ø20 mm (D3)
 Max. Seildurchmesser (D1 und D3): ø20 mm

Entsprechender Stammdurchmesser

Max. 0,35 m (1,10 m-Kambiumschoner)

Konstruktion

Hohlseil - 12 Fäden

Hochfestes eloxiertes Aluminium

Farbe

Blau

Aluminium

Gewicht

0,60 kg (1,1 m)

Bruchlast mit Spleiß

118 kN

Nutzlast

16,7 kN

REFERENZEN

FTC/ET2R14T2-1.10

länge (m) - 1,10 mdurchmesser - 14 mm

DOKUMENT

Konformitätserklärung

Anleitung

