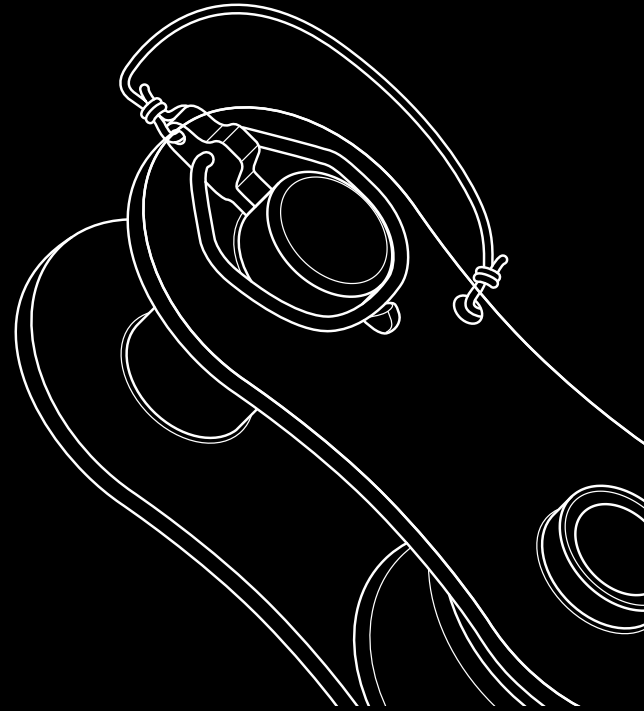


#BIGPOWERBLOCK

ÉCLIPSE 3

Stellen Sie Ihre Kreativität auf die Probe! Dies ist manchmal für die Vorbereitung größerer Riggingarbeiten erforderlich. Ab sofort können Sie Ihre ÉCLIPSE Riggingrolle individuell gestalten. Unser Team hat hart gearbeitet, damit Sie über Material verfügen, das zu Ihnen passt, genauso widerstandsfähig wie inspirierend ist und das direkt in unseren Werkstätten graviert wird!



BLOCKROLLE



BESCHREIBUNG

Sie ist sehr praktisch dank ihrer sich öffnenden oberen Achse und der drehbaren Seitenteile, was ein schnelles Lösen der Anschlagshlinge und des Seils ermöglicht.

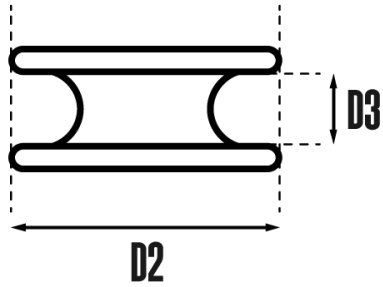
Die Verriegelung erfolgt mit einem Sicherheitsklappstecher (Sicherung gegen ungewolltes Öffnen), der dank seiner Befestigungsschnur nicht verloren geht.

Die Ränder der Seitenteile und der Seilscheibe sind abgerundet, um eine Beschädigung der Seile bei einer falschen Benutzung zu verhindern. Die Seilscheibe (Ø 90 mm) hat eine tiefe Rille und kann mit Seilen bis 18 mm Durchmesser benutzt werden.

Gelbe Aluminium Seilscheibe:

- erhöhte Zugfestigkeit und Stoßfestigkeit
- hervorragende Dauerfestigkeit
- sehr gute Chemikalienbeständigkeit
- geringer Reibungskoeffizient
- großer Abriebfestigkeit

TECHNISCHE INFORMATIONEN

Maschinen-Richtlinie	2006/42/CE
	
Durchmesser	Außen: 93 mm (D2) Groove: 19 mm (D3)
Max. Seildurchmesser (D3)	ø18 mm
Gewicht	1020 g
Bruchlast	150 kN - Nutzlast (Koef. 5): 30 kN

REFERENZEN

FTC/PE3-R-ALU	Version - Normal
FTC/PE3-GR	Version - Personnalisé(e)

DOKUMENT

Anleitung

KONFORMITÄTSERKLÄRUNG

