

NOTICE D'UTILISATION ET D'ENTRETIEN

# TRANSFORMEUR PLATEFORME DE FREINAGE

DATE D'ACHAT			
DATE DE MISE EN CIRCULATION			
RÉF. COMPLET	FTC/TF-C	N° SÉRIE	
RÉF. MINI CYLINDRE WINCH	FTC/TF-KMW	N° SÉRIE	
RÉF. KIT DUO	FTC/TF-KD	N° SÉRIE	
RÉF. KIT PLATINE	FTC/TF-KP	N° SÉRIE	
RÉF. KIT WINCH	FTC/TF-KW	N° SÉRIE	



## 1 DONNÉES TECHNIQUES

TRANSFORMEUR COMPLET	
Poids total avec accessoires	43 kg
Charge de déformation du système	10 000 daN (suivant configuration)
Charge Maximale d'Utilisation de l'ensemble (CMU)	2 000 daN (suivant configuration)
TRANSFORMEUR DUO	
Poids total avec accessoires	33 kg
Charge de déformation des 2 cylindres	10 000 daN (suivant configuration)
Charge Maximale d'Utilisation des 2 cylindres (CMU)	2 000 daN (suivant configuration)
MINI CYLINDRE	
Poids	5 kg
Charge de déformation du cylindre	HR : 5 000 daN / Classique : 1 000 daN
Charge Maximale d'Utilisation du cylindre (CMU)	HR : 1 000 daN - Coef sécurité 5 Classique : 3 850 daN - Coef sécurité 3,85
WINCH	
Poids total avec accessoires	9,5 kg
Charge Maximale d'Utilisation du winch (CMU)	800 daN

## 2 DESCRIPTION DU TRANSFORMEUR COMPLET

- **Platine de support** : 450 mm x 370 mm
  - 12 plots de protection en caoutchouc (démontables)
  - Anneau supérieur de levage (DIN580) pour l'accroche de la platine (CMU : 340 daN)
  - CROCH'TY crochet de mise en place
  - Axes d'assemblage à bascule
- **Freins de rétention MINI CYLINDRES HR en aluminium** (voir Notice MINI CYLINDRE HR)
  - Platine de fixation avec protection caoutchouc 15 mm
  - Cylindre de friction aluminium Ø 100 mm, épaisseur 5 mm
  - Oreilles de guidage de la corde de rétention : 1 droite et 1 gauche courbes + 2 verticales droites
  - Un demi anneau taillé dans la masse
  - Platine compatible avec les MINI CYLINDRES d'anciennes versions
- **Sangle d'amarrage principale jaune** (basse)
  - 100 % polyester, 9 mètres, rupture 15 t / Avec tendeur à cliquet, rupture tendeur 10 t
- **Sangle secondaire bleue** (haute)
  - 100 % polyester, 9 mètres, rupture 7 t / Avec tendeur à cliquet, rupture tendeur 5 t
- **Treuil manuel et sa manivelle**
  - Winch XT 44 AL et sa manivelle / Force de levage 800 kg
- **Diamètres de corde admissibles** : de 12 mm à 18 mm
- **Tous les supports et axes sont en acier inoxydable 304L**

# TRANSFORMEUR PLATEFORME DE FREINAGE

---

**PLATINE PRINCIPALE + ACCESSOIRES**  
Acier inoxydable 304L



**CROCH'TY**  
Crochet de mise en place



**SANGLE D'AMARRAGE PRINCIPALE JAUNE**  
Avec tendeur à cliquet



**SANGLE SECONDAIRE BLEUE**  
Avec tendeur à cliquet



**MINI-CYLINDRES HR 2.1**  
Freins de rétention en aluminium



**WINCH COMPLET**  
Treuil manuel et sa manivelle



**CAISSE DE RANGEMENT**  
Étanche et ultra résistante



## 3 CADRE D'UTILISATION



**UNIQUEMENT POUR LES TRAVAUX D'ÉLAGAGE ! UTILISATION INTERDITE AVEC CÂBLE !**

Le TRANSFORMEUR est un système de freinage pour les cordages de rétention spécifiques à l'élagage. Il sert de frein lors de travaux de démontage des arbres, pour la rétention et la descente de branches ou billons tronçonnés.

Cet appareil doit être utilisé :

- En association avec un arbre (fixation) et des équipements (cordes, mousquetons, bloqueurs...) ayant des dimensions et des résistances adaptées aux charges de rétention.
- Par des personnes formées et compétentes.
- En respectant les consignes du fabricant et/ou du vendeur.
- Après avoir pris connaissance et compris la présente notice.



**LA CONFIGURATION DE L'APPAREIL NE DOIT PAS ÊTRE MODIFIÉE  
LORSQUE LE SYSTÈME EST SOUS CHARGE.  
EN AUCUN CAS CE MATÉRIEL NE DOIT ÊTRE UTILISÉ POUR L'ASSURAGE DE PERSONNES !**

## 4 TRANSPORT / ENTRETIEN / STOCKAGE

### 4.1 • TRANSPORT

Les chocs et autres mauvais traitements peuvent fragiliser ce matériel et causer des dommages graves et invisibles. Lors du transport et des manipulations, prendre les précautions nécessaires. Ne pas mettre l'appareil en contact avec des matières agressives, acides ou corrosives susceptibles de l'endommager et/ ou d'en diminuer les performances techniques. Les cordes souillées de terre, sable, huile etc... augmentent fortement l'usure et diminuent les performances du cylindre.

### 4.2 • NETTOYAGE / ENTRETIEN

- De la partie aluminium et caoutchouc : eau claire < 40°, chiffon propre, savon de Marseille.
- De la partie winch : voir notice winch.
- Du système de serrage :
  - Cliquet : eau claire, chiffon propre, savon de Marseille,
  - Sangle : eau claire < 40°, savon textiles délicats.
- De la signalétique : eau claire, chiffon propre.  
Remplacement en cas d'usure (voir chapitre 8 Symboles et autocollants).

### 4.3 • STOCKAGE

Dans un lieu sec, à l'abri des intempéries, des chocs, des sources de chaleur > 40°, des matières agressives, acides ou corrosives susceptibles de l'endommager et/ou d'en diminuer les performances techniques.

### 4.4 • RÉPARATION



**TOUTES RÉPARATIONS SONT FORMELLEMENT INTERDITES EN DEHORS DES ATELIERS DE LA SOCIÉTÉ  
FTC, SEULES LES PIÈCES D'ORIGINE GARANTISSENT LE BON FONCTIONNEMENT DE L'APPAREIL !**  
(En cas de mise au rebut d'un composant, il est possible d'obtenir des pièces de rechange)

## 5 CONSIGNES AVANT TOUTE UTILISATION

### 5.1 • LIRE LA NOTICE

- Lire et comprendre la présente notice.
- Pour toute question ou renseignement supplémentaire, s'adresser au vendeur.



### 5.2 • CONTRÔLER AVANT ET PENDANT L'UTILISATION

- La compétence des utilisateurs.
- Le port des EPI.
- Le bon état des symboles signalétiques (voir chapitre 8 symboles et autocollants).
- Le bon état des oreilles (pas de déformation).
- Le bon état du winch (pas de déformation).
- Le bon état de fonctionnement du winch.
- Le bon positionnement de la corde de rétention (angle d'arrivée sur le cylindre).
- La chaîne de rupture (cylindre corde, poulie, élingue poulie, point d'ancrage poulie).
- La solidité du support choisi.
- Le positionnement et le serrage de la platine de fixation.
- Le bon état des MINI CYLINDRES (pas d'usure prononcée, pas de fissures etc...).
- Le bon état et le verrouillage des axes à bascules.
- L'état de la sangle, du cliquet et de sa fixation.
- L'état général des surfaces de frottement des cordes.
- La compatibilité et les résistances des cordages de rétention.
- Le respect des règles et consignes d'utilisation.



**NE JAMAIS UTILISER SI L'UN DE CES PARAMÈTRES N'EST PAS RESPECTÉ OU SI UN DOUTE SUBSISTE !**

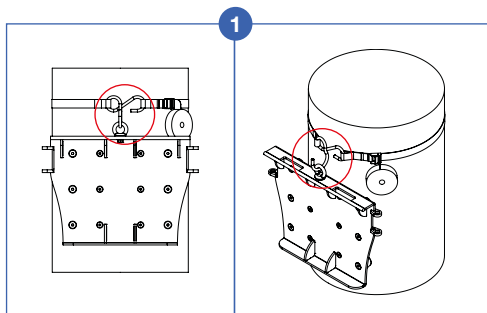
L'implantation de la zone de travail doit permettre la surveillance maximale des trajectoire des éléments en mouvement afin d'éviter toute collision avec des personnes, du matériel ou des machines fonctionnant simultanément et pouvant présenter un danger.

Ne pas utiliser des cordes en dyneema (gaîne) ni des cordes avec un traitement glissant spécial (type enduction téflon ou autre).

## 6 RÈGLES ET DONNÉES D'UTILISATION

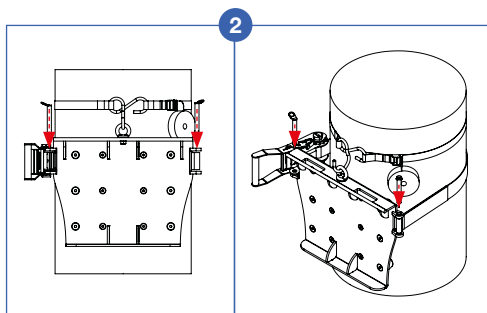
### 6.1 • MONTAGE DES DIFFÉRENTES CONFIGURATIONS

#### A MONTAGE DE LA PLATINE



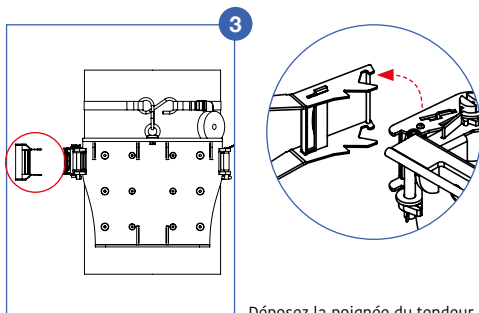
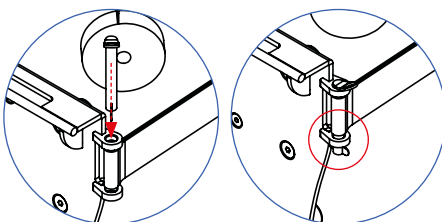
Positionnez le CROCHTY à l'aide de sa sangle de sorte que la platine soit suspendue parallèle à l'arbre et perpendiculaire au sol.

Voir chapitre 6.2 Fixation de l'appareil.



Amarrez la sangle secondaire bleue à la platine à l'aide des goupilles.

Verrouillez les goupilles et serrez la sangle à l'aide du tendeur à cliquet.

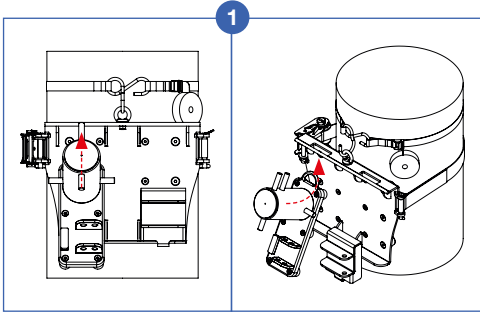


Déposez la poignée du tendeur.

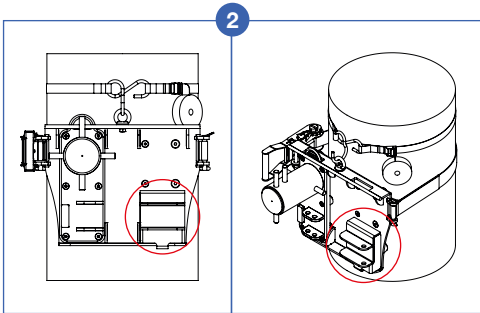


**LES SANGLES DOIVENT TOUJOURS ÊTRE DANS L'AXE DE LA PLATINE. VÉRIFIEZ RÉGULIÈREMENT LEURS POSITIONNEMENT ET SERRAGE.**

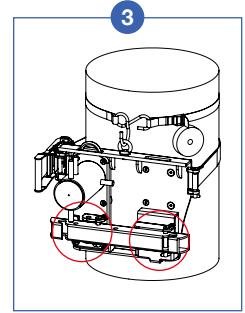
## B MONTAGE D'UN MINI CYLINDRE



Glissez le MINI CYLINDRE entre les goussets de la platine.

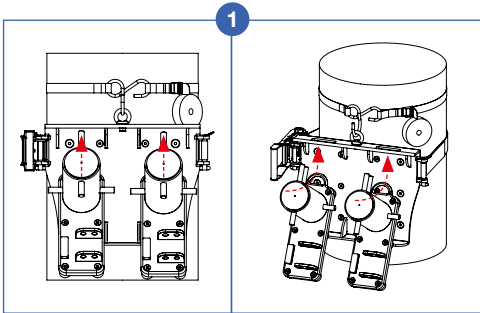


Insérez la cale mono d'ajustement pour accueillir la barre d'amarrage.

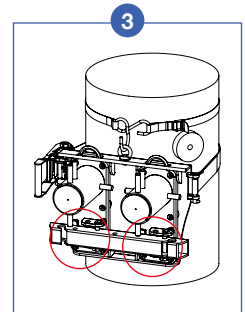
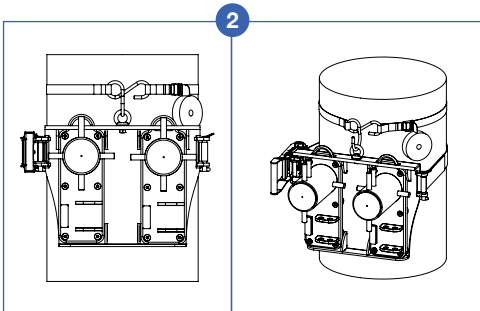


Fixez la barre d'amarrage **D**

## C MONTAGE DES DEUX MINI CYLINDRES



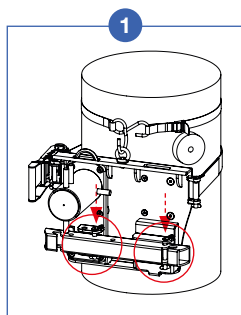
Glissez les 2 MINI CYLINDRES entre les goussets de la platine.



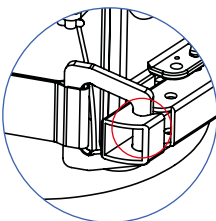
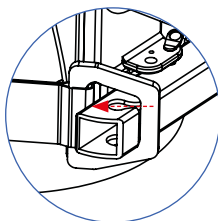
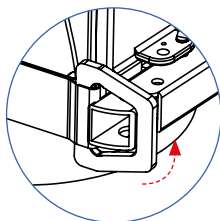
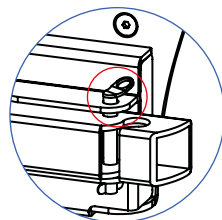
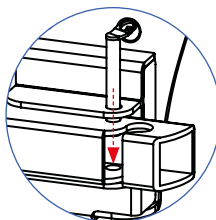
Fixez la barre d'amarrage **D**

Toujours bien vérifier le positionnement de la platine par rapport à l'arbre.

## D MONTAGE DE LA BARRE D'AMARRAGE



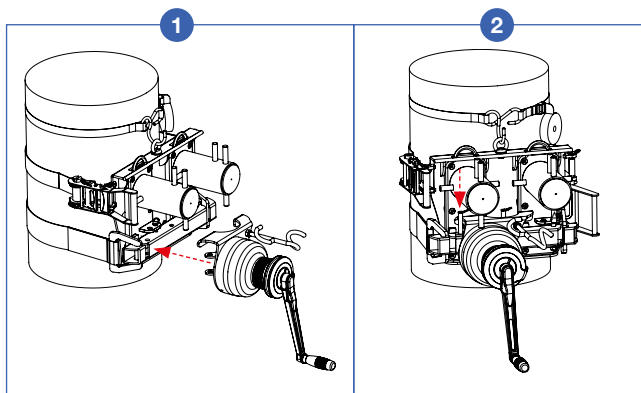
Insérez et verrouillez les goupilles (idem pour 1 ou 2 MINI CYLINDRES).



Glissez et amarrez les crochets d'accueil de la sangle principale jaune.

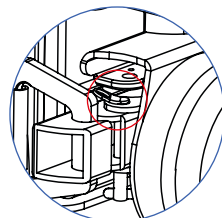
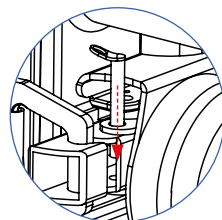
Serrez la sangle à l'aide du tendeur à cliquet.

## E MONTAGE DU WINCH



Positionnez le winch sur la barre d'amarrage au niveau des 2 trous de fixation (idem pour 1 ou 2 MINI CYLINDRES).

Insérez et verrouillez les goupilles sur la barre d'amarrage.



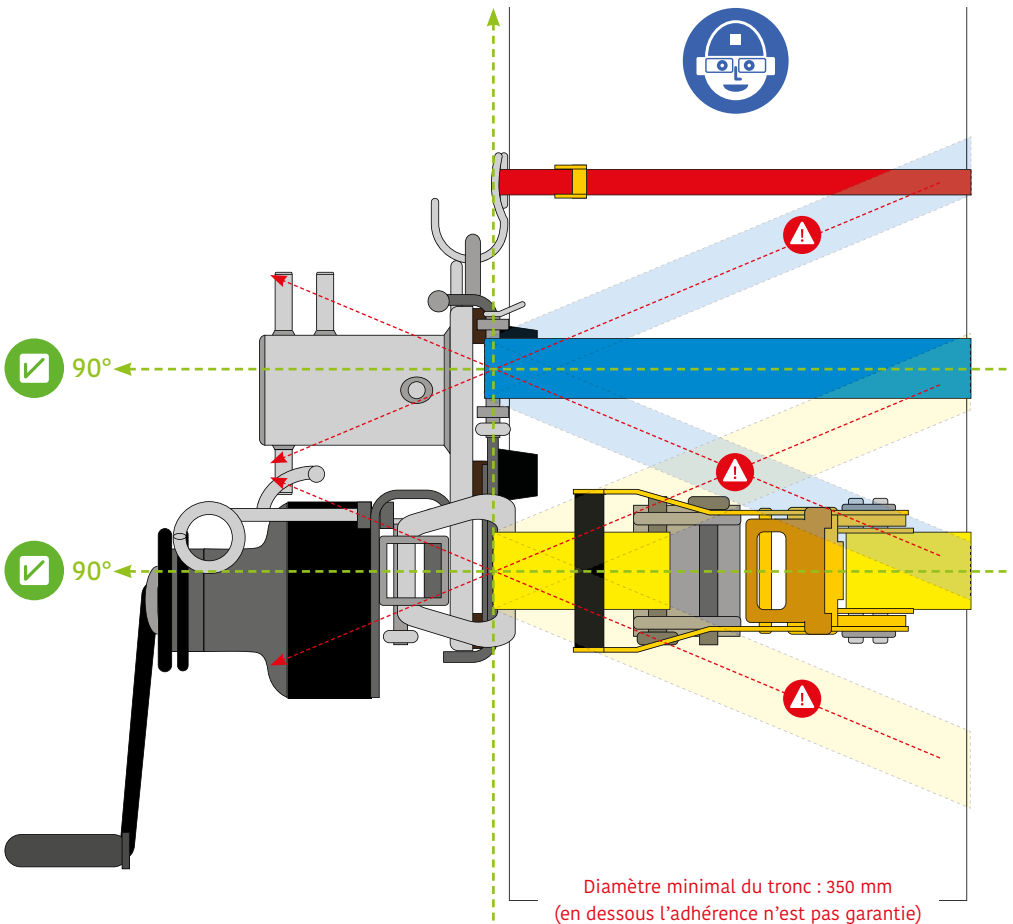
QUELQUE SOIT LA CONFIGURATION, LA BARRE D'AMARRAGE DOIT TOUJOURS ÊTRE EN PLACE SUR LA PLATINE AVEC SES 2 SANGLES. LES GOUPILLES DOIVENT TOUJOURS ÊTRE EN PLACE ET VERROUILLÉES. LES DEUX TENDEURS À CLIQUET DOIVENT ÊTRE EN OPPOSITION SUR LE TRONC, UN À GAUCHE ET L'AUTRE À DROITE POUR GARANTIR LA BONNE ASSISE LORS DU SERRAGE.



## 6.2 • FIXATION DE L'APPAREIL

Il se fixe à la base de l'arbre à démonter, ou sur tous autres arbres pouvant résister aux efforts et chocs engendrés lors des mouvements des charges. Pour optimiser le serrage, la sangle doit être à 90° par rapport à l'axe vertical de la platine d'assise de l'appareil.

Pendant l'utilisation, vérifier régulièrement le bon positionnement, le serrage de la sangle, son état ainsi que celui de l'arbre servant de support. Attention, les arbres altérés, en sève, présentant des défauts ou des irrégularités de surface peuvent réduire l'adhérence de l'appareil.



## 6.3 • UTILISATION DE LA PARTIE CYLINDRE

Le cylindre sert à freiner les cordages de démontage mis en charge. La force de freinage dépend du type de corde (diamètre, conception...), et du nombre de tours effectués sur le cylindre.

Seuls les cordages spécifiques pour la rétention, de par leur construction, garantissent le bon fonctionnement de l'appareil. Les diamètres de cordage admissibles sont compris entre 12 mm et 18 mm.



**LES CÂBLES SONT INTERDITS !**

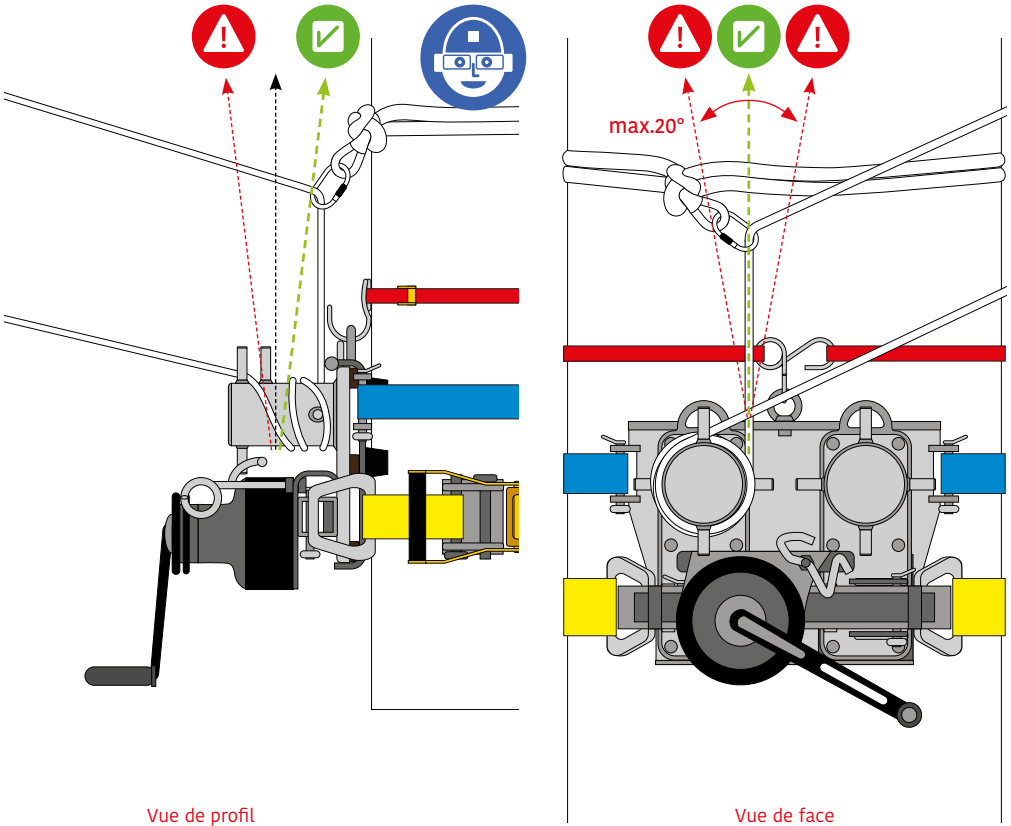
## 6.4 • ARRIVÉE DE LA CORDE DE RÉTENTION SUR LE CYLINDRE

L'arrivée de la corde sur le cylindre doit respecter deux angles afin de garantir l'adhérence de la platine de fixation sur le tronc et éviter son arrachement (voir schémas ci-dessous).

## 6.5 • CORRECTION DE L'ARRIVÉE DE LA CORDE

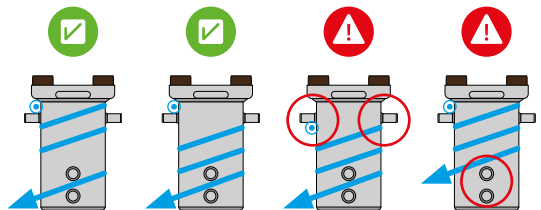
Afin de respecter ces deux angles, l'arrivée de la corde de rétention peut être corrigée.

POUR ASSURER LA BONNE POSITION DE LA CORDE, IL EST POSSIBLE D'UTILISER UN RENVOI D'ANGLE (voir schémas ci-dessous).



## 6.6 • POSITION DE LA CORDE SUR LE CYLINDRE

La corde doit impérativement arriver derrière une des oreilles courbes côté platine (droite ou gauche). Le dernier tour doit être séparé des autres en passant entre les deux oreilles verticales afin d'éviter les chevauchements de la corde pendant la descente de la charge. Le chevauchement de la corde peut entraîner le blocage de celle-ci sur le cylindre.



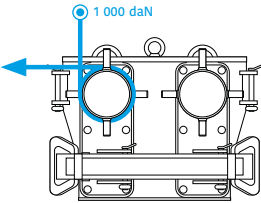
Seules les utilisations respectant les schémas de principe ci-dessous sont acceptables. Il est impératif de faire entrer les cordes derrière les oreilles courbes et de les faire ressortir entre les 2 ergots verticaux. Vous pouvez varier le nombre de tours pour adapter la force de freinage (voir chapitre 6.6 Position de la corde sur le cylindre).

● ENTRÉE CORDE RÉTIEN CORDE 1  
➔ SORTIE CORDE RÉTIEN CORDE 1

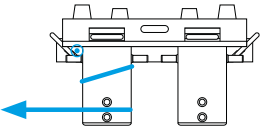
● ENTRÉE CORDE RÉTIEN CORDE 2  
➔ SORTIE CORDE RÉTIEN CORDE 2

● ENTRÉE CORDE WINCH  
➔ SORTIE CORDE WINCH

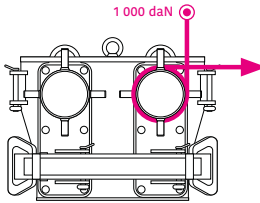
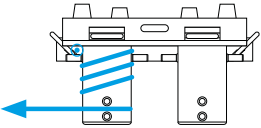
# 1 DUO : PLATINE + 2 MINI CYLINDRES



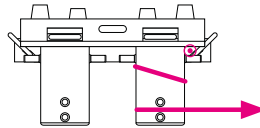
**1 CORDE**  
1 tour 3/4, sortie à gauche



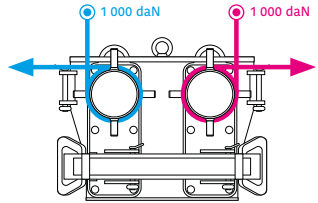
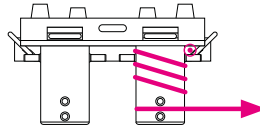
**1 CORDE**  
3 tour 3/4, sortie à gauche



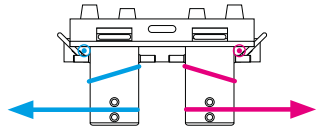
**1 CORDE**  
1 tour 3/4, sortie à droite



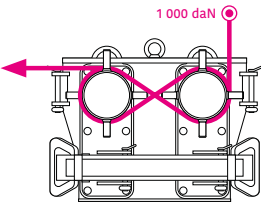
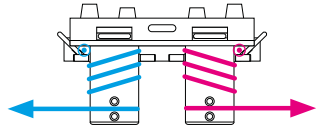
**1 CORDE**  
3 tour 3/4, sortie à droite



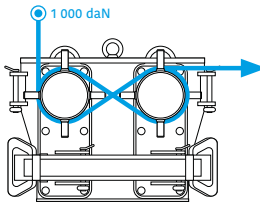
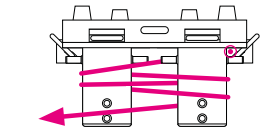
**2 CORDES**  
1 tour 3/4, sortie gauche et droite



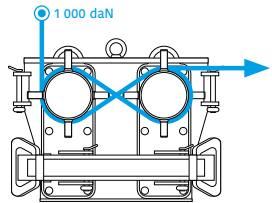
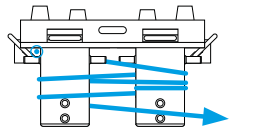
**2 CORDES**  
3 tour 3/4, sortie gauche et droite



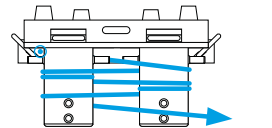
**1 CORDE EN HUIT**  
2 tour 3/4, sortie à gauche



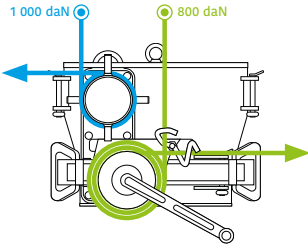
**1 CORDE EN HUIT**  
3 tour 3/4, sortie à droite



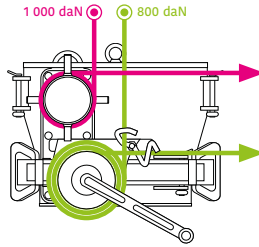
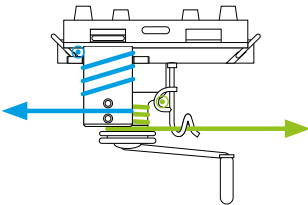
**1 CORDE EN HUIT**  
4 tour 3/4, sortie à droite



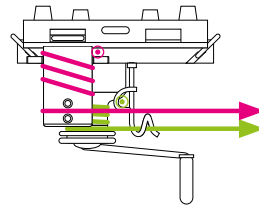
## 2 MINI CYLINDRE WINCH : PLATINE + 1 MINI CYLINDRE + WINCH



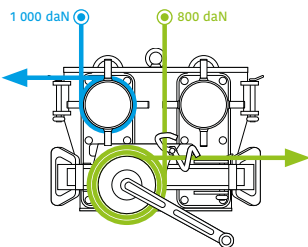
1 CORDE  
3 tour 3/4, sortie à gauche  
+ WINCH sortie à droite



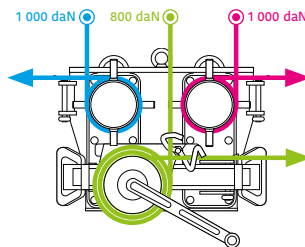
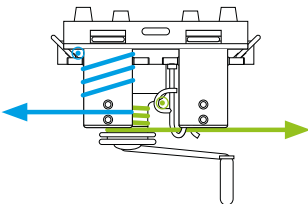
1 CORDE  
3 tour 3/4, sortie à droite  
+ WINCH sortie à droite



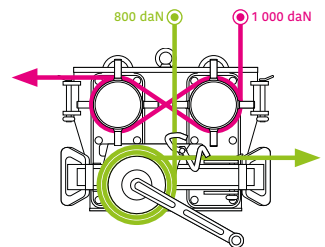
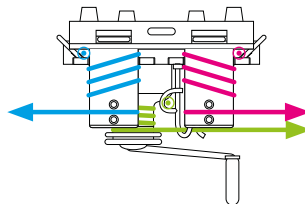
## 3 COMPLET : PLATINE + 2 MINI CYLINDRES + WINCH



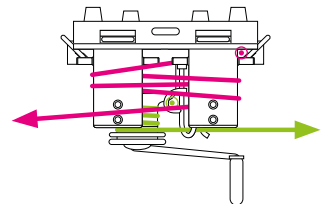
1 CORDE  
3 tour 3/4, sortie à gauche  
+ WINCH sortie à droite



2 CORDES  
3 tour 3/4, sortie gauche et droite  
+ WINCH sortie à droite



1 CORDE EN HUIT  
2 tour 3/4, sortie à gauche  
+ WINCH sortie à droite



## 6.7 • VERROUILLAGE DU SYSTÈME SOUS CHARGE

Pour verrouiller le système, il faut faire le maximum de tours possible (le maximum de tours garantit la possibilité de déverrouiller facilement et sans risque), arrêter en faisant des huit sur les ergots verticaux et passer le mou derrière l'oreille d'arrivée.

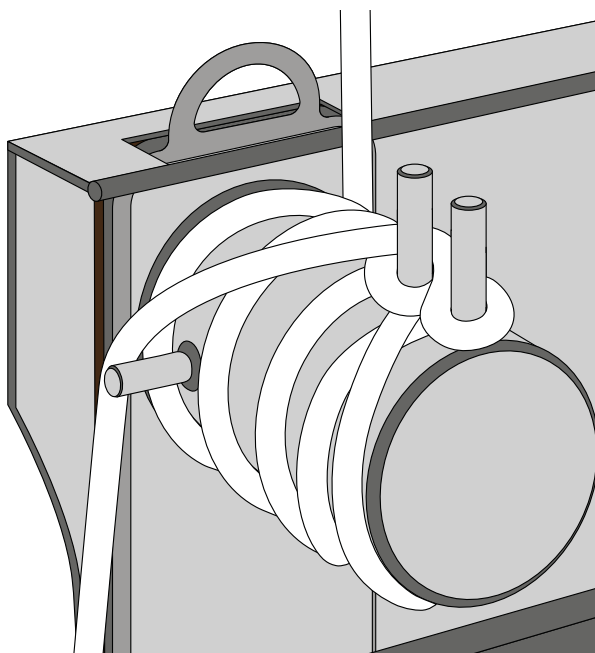
### LES FORCES DE FREINAGE

À titre d'exemple, les forces de freinage mesurées avec une corde ANACONDA neuve  $\varnothing$  12 sont :

3/4 de tour	75 daN
1 tour 3/4	200 daN
2 tours 3/4	470 daN
3 tours 3/4	1 000 daN

Ces forces de freinage sont données à titre indicatif. Elles peuvent varier en fonction : du tressage, de l'usure, de l'état de propreté des cordes utilisées et des conditions environnantes.

En moyenne, le bout tenu par l'opérateur oppose une force comprise entre 30 et 40 daN.



## 6.8 • UTILISATION DE L'ANNEAU DE LA PLATINE

L'anneau est un accessoire de confort qui sert à positionner la platine à l'aide la sangle et du CROCH'TY (voir chapitre 6.1 montage de la platine). L'anneau ne peut pas accepter de trop fortes charges (CMU anneau de levage de la platine : 340 daN).

## 6.9 • POSITION DE L'OPÉRATEUR POUR LES MANOEUVRES DE DESCENTE

Lors de la descente des charges, ne jamais se placer sous les charges. Pour ne pas se brûler les mains, la corde doit être tenue avec des gants. Pour ne pas se faire coincer les doigts ou la main, l'opérateur doit être à une distance de 2 m minimum du cylindre pour laisser glisser la corde sur celui-ci.

La corde doit être tenue à deux mains, le mou de la corde rangé proprement, sans noeud ni branchages emmêlés. Ne jamais s'entourer la corde autour du corps ou de la main, elle doit être sur le côté de l'opérateur, tenue à pleines mains.



**LORS DE LA DESCENTE DES CHARGES, NE JAMAIS SE PLACER SOUS LES CHARGES !  
NE PAS DESCENDRE LES CHARGES AU-DESSUS DU SYSTÈME DE FREINAGE,  
EN CAS DE CHUTE LES CHARGES POURRAIENT PORTER ATTEINTE À L'INTÉGRITÉ DU SYSTÈME.**

## 6.10 • LE FREINAGE DYNAMIQUE

Cette solution de travail est appliquée dans deux cas :

### 1 Obligatoirement pour les charges situées au-dessus du point d'ancrage poulie :

Lorsque les billons ou les têtes d'arbre situés au-dessus de la poulie sont coupés, ils tombent puis sont retenus. Si la corde de rétention est bloquée sur le cylindre (trop de tours et/ou l'opérateur bloque la corde) une force de choc supérieure à la CMU du système pourraient l'endommager de manière irréversible.



**DANGER ! 100 kg tombant de 1 mètre = force de choc environ 600 daN**

Il est donc nécessaire d'amortir le choc. Pour ce faire, laisser glisser la charge et la freiner progressivement. Le billon coupé tombe, met la corde en tension ; celle-ci glisse sur le cylindre, puis l'opérateur ralentit progressivement la descente du billon et le stoppe. Seule cette procédure assure l'amortissement de la chute du billon.

### 2 Facultative pour les charges situées sous la poulie :

Pour sécuriser le grimpeur, les branches situées sous la poulie peuvent glisser rapidement après leur coupe et être ensuite freinés de façon dynamique. La rétention est tendue mais pas bloquée, et lorsque la branche coupée tombe, la corde de rétention glisse sur le cylindre, l'opérateur ralentit progressivement la descente et l'arrête.

## 6.11 • UTILISATION DU WINCH

Le winch est un accessoire dit de confort associé à la partie cylindre.

Il sert à exercer une force de traction pour tendre ou tirer la corde de rétention en position de freinage maximum sur le cylindre. Les charges peuvent donc de cette manière être mise sous tension ou remontées, pour être ensuite descendues en les freinant.

## 7 UTILISATION DU WINCH

### 7.1 • DONNÉES TECHNIQUES

#### PUISSANCE

La force de traction du winch est le rapport entre l'effort exercé sur la manivelle de winch et la force résultante sur la corde. Sur un winch à deux vitesses il y a deux rapports de traction : en petite vitesse la force moyenne est de 800 daN (voir tableau ci-dessous).

#### VITESSE DE RÉCUPÉRATION

La vitesse de récupération (S) est la longueur de cordage que l'on embarque avec un tour de manivelle. Sur le winch XT 44, il y a deux vitesses de récupération (voir tableau ci-dessous).

#### ARRIVÉE DE LA CORDE SUR LE WINCH

L'angle d'arrivée est garanti par le guide-corde. Il est compris entre + 2° et -10° (voir chapitre 6.5 Correction de l'arrivée de la corde).

Réf.	Rapport de puissance		(S) mm		Corde	Poids kg	D	d	H
	1°	2°	1°	2°	∅ mm	Aluminium	mm	mm	mm
XT 44	43	20	38	80	8 / 16	6,3	173	93	195

#### Self tailing auto ajustable

Ce système est utilisé sur tous les winchs Antal. Le nouveau self tailing à ressort s'adapte automatiquement, même au plus petit cordage. Les diamètres de cordes admissibles vont de 8 mm à 16 mm.

### 7.2 • UTILISATION DE VOTRE WINCH



**L'ARRIVÉE DU CORDAGE DOIT SE FAIRE IMPÉRATIVEMENT DERRIÈRE LE GUIDE-CORDE POUR GARANTIR L'ANGLE D'ARRIVÉE DANS L'OREILLE D'ENTRÉE DU GUIDE.**

Le cordage doit faire au moins trois tours autour de la poupée pour éviter une charge trop importante qui provoquerait le glissement de la corde dans les mâchoires du self tailing, puis le tour venant de la poupée doit passer sur le doigt du bras et être introduit tendu entre les mâchoires à ressort. Pour entraîner la poupée, introduire la manivelle dans son logement dans l'axe du winch.



**TOURNER DANS LE SENS DES AIGUILLES D'UNE MONTRE > VITESSE LENTE, FORCE MAXIMUM  
SENS CONTRAIRE DES AIGUILLES D'UNE MONTRE > VITESSE RAPIDE, FORCE MINIMUM**

### 7.3 • ENTRETIEN

Après avoir démonté le winch, retirer les vieilles graisses et impuretés à l'aide d'une brosse en utilisant un diluant (type gasoil) et sécher à l'aide d'un chiffon propre en coton (si possible sans peluche).

#### LUBRIFICATION

Avec la même brosse, appliquer un peu de graisse sur toutes les pièces mobiles : cliquets, axes, pignons, arbres, roulements, rondelles.

#### MONTAGE DES CLIQUETS ET DES PIGNONS

Au remontage des pignons, bien vérifier le sens de montage des cliquets sur les pignons. Fréquence : dans des conditions normales, il sera suffisant de faire l'entretien deux fois par an.

## 8 SYMBOLES ET AUTOCOLLANTS

La présence des symboles autocollants sur l'appareil est obligatoire.  
En cas de détérioration ou disparition, les remplacer. Vous pouvez les commander chez votre vendeur.

### AUTOCOLLANT MINI CYLINDRE HR

Situé sur la face avant du cylindre frein (voir Notice MINI CYLINDRE HR).  
Le numéro de série est également frappé sur le chant de la plaque de fixation.

### AUTOCOLLANT TRANSFORMEUR

Situé sur la face intérieure de la platine (voir schéma ci-dessous).  
Le numéro de série se situe également sous le plot en caoutchouc supérieur droit de la platine.

**TRANSFORMEUR**

**SYSTÈME DE FREINAGE**

ANNÉE N° SÉRIE

CE RoHS

Protections obligatoires

Charge Maximale d'Utilisation (CMU)

Rupture

Marque

Adresse fabricant

**FTC**

**PLAY WITH GRAVITY**

1355, chemin de Malombre • Z.I. Les Plaines  
26780 MALATAVERNE • FRANCE  
(+33) 475 528 640 • [contact@ftc-tree.com](mailto:contact@ftc-tree.com)  
[www.ftc-tree.com](http://www.ftc-tree.com)

CONFIGURATION	CMU	RUPTURE
MONO	1 000 daN	5 000 daN
DUO	2 000 daN selon configuration	10 000 daN selon configuration
COMPLET	2 000 daN selon configuration	10 000 daN selon configuration
MINI-CYLINDRE	1 000 daN	3 850 daN
MINI-CYLINDRE HR	1 000 daN	5 000 daN

BIEN LIRE LE MANUEL D'UTILISATION



CONFORMÉMENT À LA DIRECTIVE **MACHINE NEUVE SOUMISE À AUTOCERTIFICATION**

Constructeur

FTC : 1355, chemin de Malombre • 26 780 MALATAVERNE  
(+33) 475 528 640 • [www.ftc-tree.com](http://www.ftc-tree.com)

N° de SIRET

812 605 061 000 25

Déclare que l'équipement de travail neuf désigné ci-après :

Type

TRANSFORMEUR / PLATEFORME DE FREINAGE

N° de série

Date de fabrication

Capacité de charge

CMU : 2 000 daN (suivant configuration)

Est conforme aux dispositions de la Directive Machine (Directive 2006/42/CE),  
modifiée et aux législations nationales la transposant.

Est conforme aux dispositions réglementaires  
définies par les décrets n° 92-765, 92-766, 92-767 du 29 juillet 1992 modifiés.

Application du marquage  sur les appareils cités.

Appareil livré avec sa documentation technique de mise en service, d'entretien et d'utilisation.

Signataire ayant pouvoir pour engager le déclarant : Laurent PIERRON, Gérant



PLAY WITH GRAVITY

---

1355, chemin de Malombre • ZI Les Plaines  
26780 MALATAVERNE • FRANCE

(+33) 475 528 640 • [contact@ftc-tree.com](mailto:contact@ftc-tree.com)

[www.ftc-tree.com](http://www.ftc-tree.com)



Révision 01 du 31/05/2021